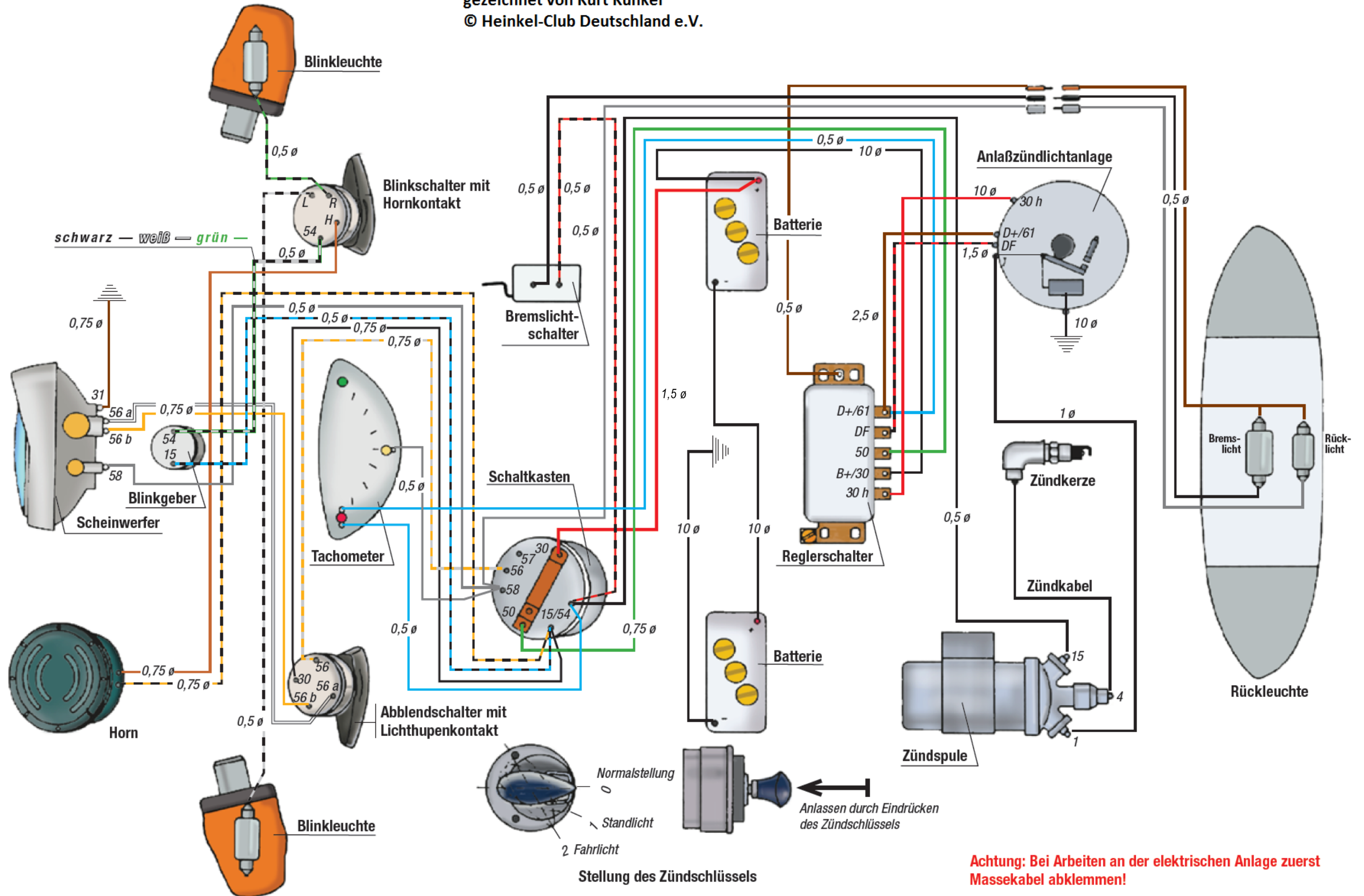


Schaltplan Heinkel Typ 14.00 TL 150 ccm

gezeichnet von Kurt Kunkel
© Heinkel-Club Deutschland e.V.



Achtung: Bei Arbeiten an der elektrischen Anlage zuerst Massekabel abklemmen!