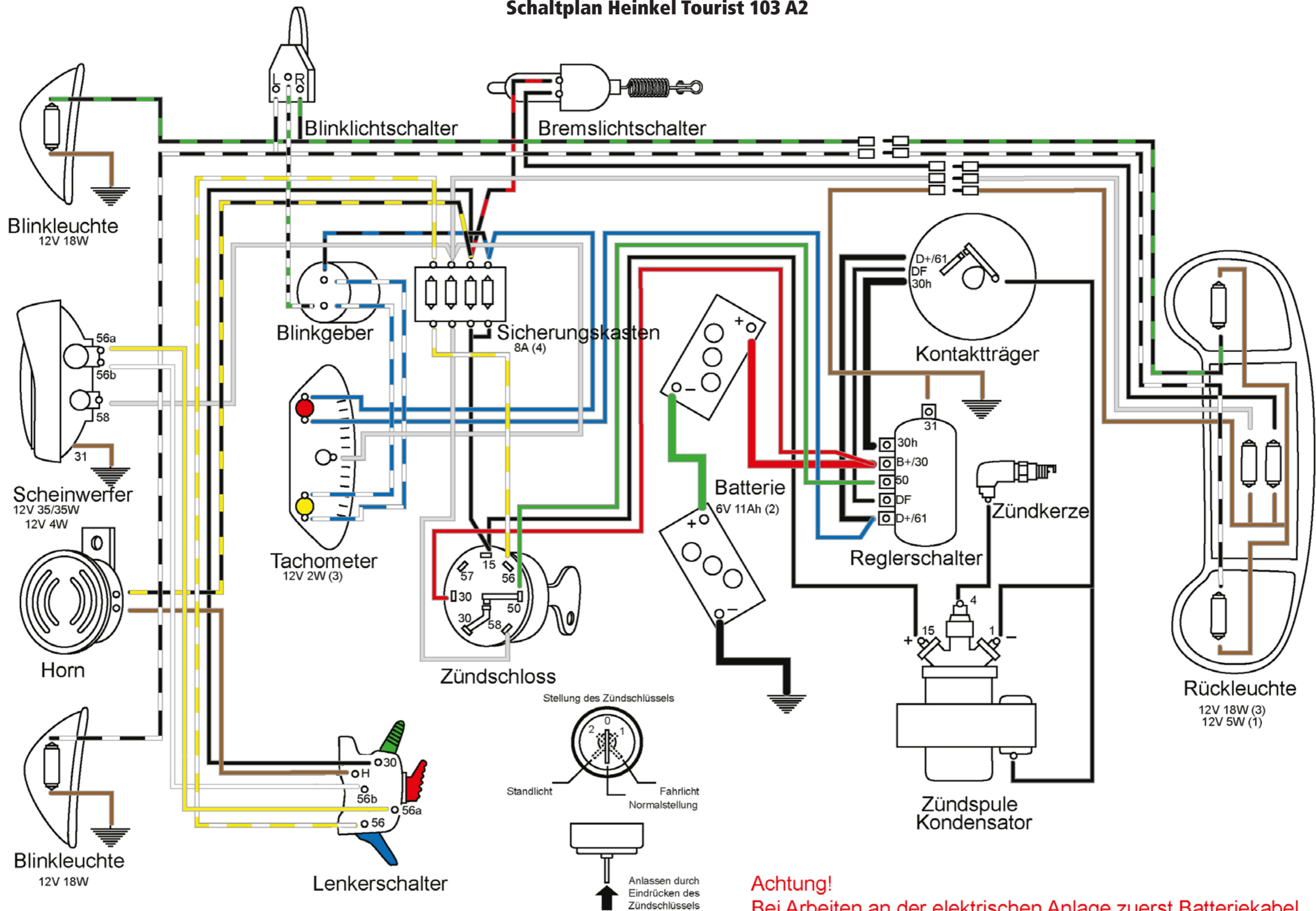


Schaltplan Heinkel Tourist 103 A2



Achtung!
 Bei Arbeiten an der elektrischen Anlage zuerst Batteriekabel abklemmen!

