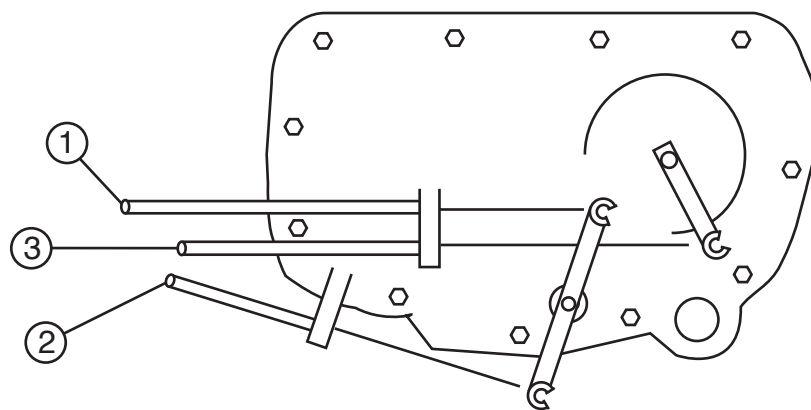
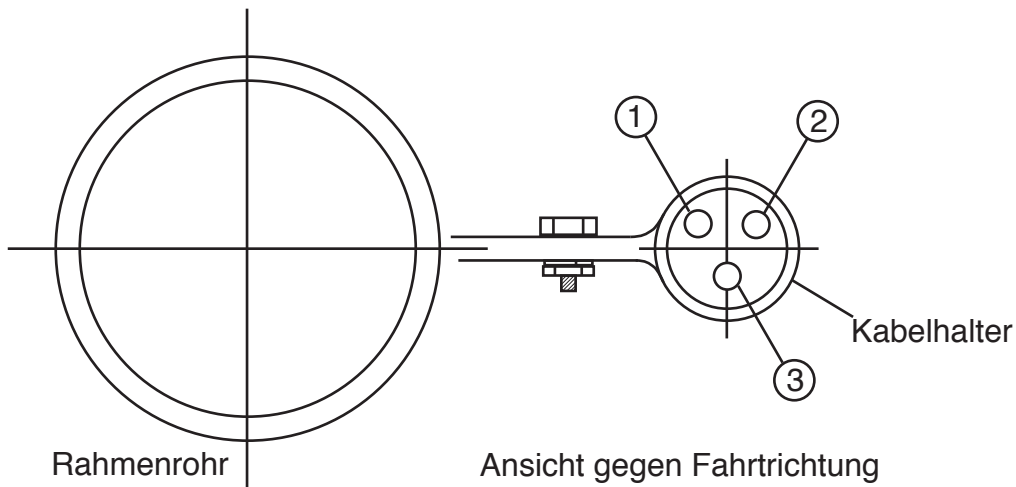
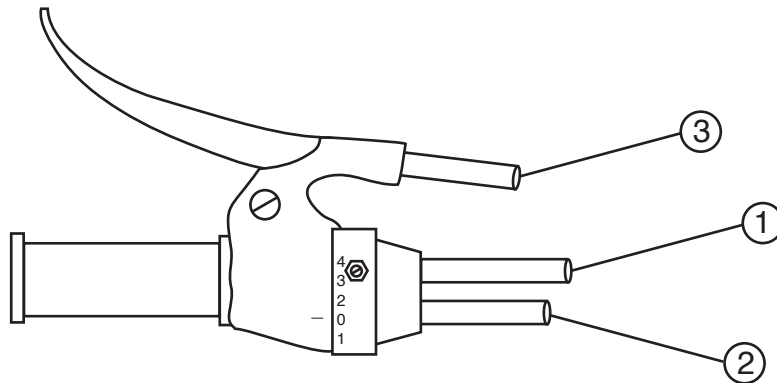


Heinkel Tourist 103A1 & 103A2 Bowdenzug Anordnung



- ① Schaltbowdenzug (lange)
- ② Schaltbowdenzug (kurz)
- ③ Kupplungsbowdenzug